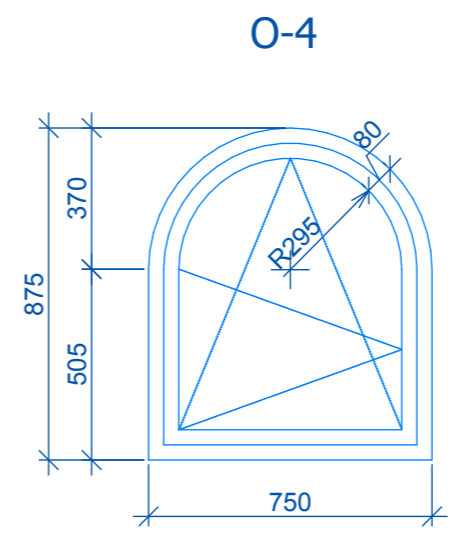
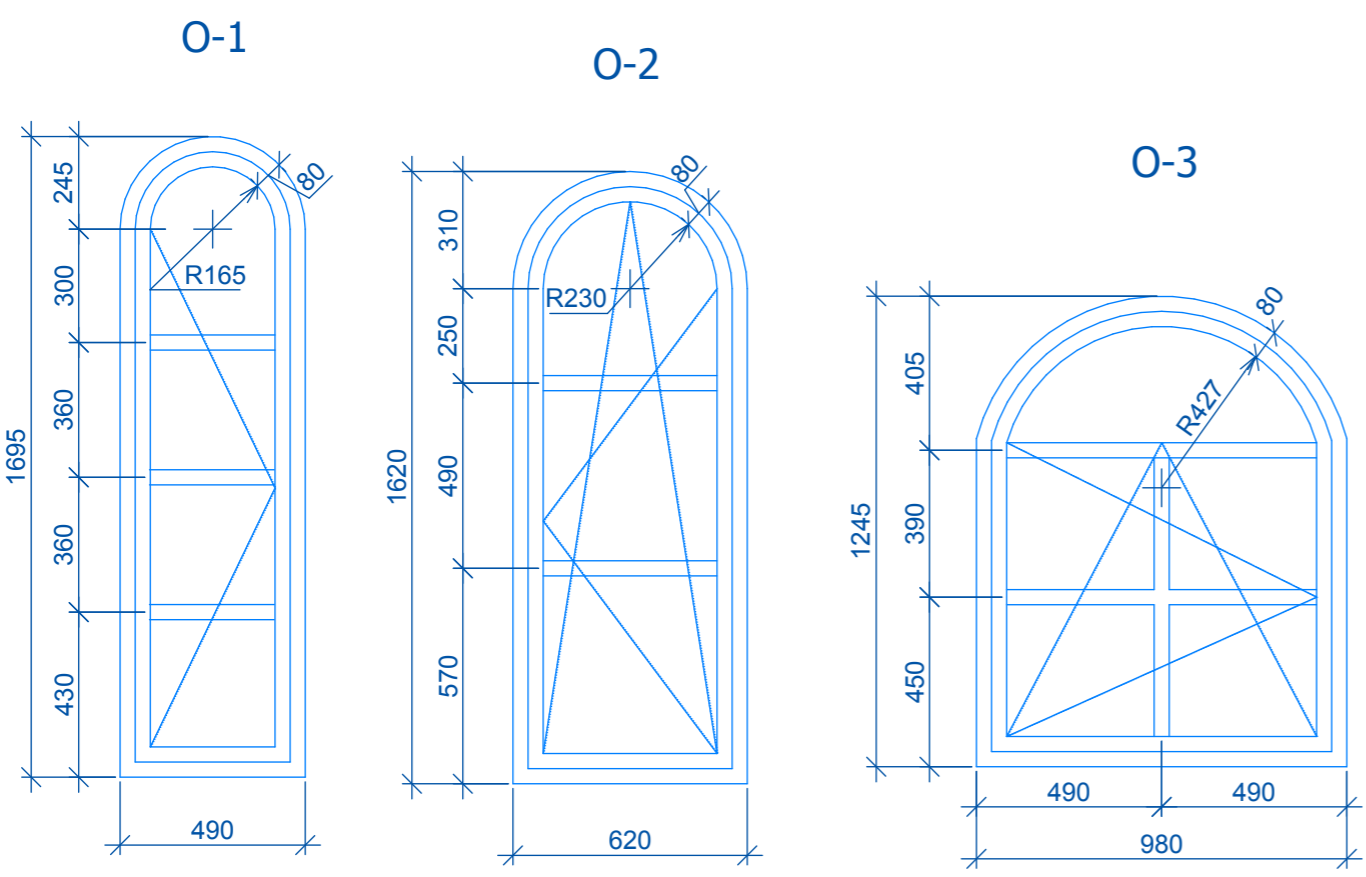
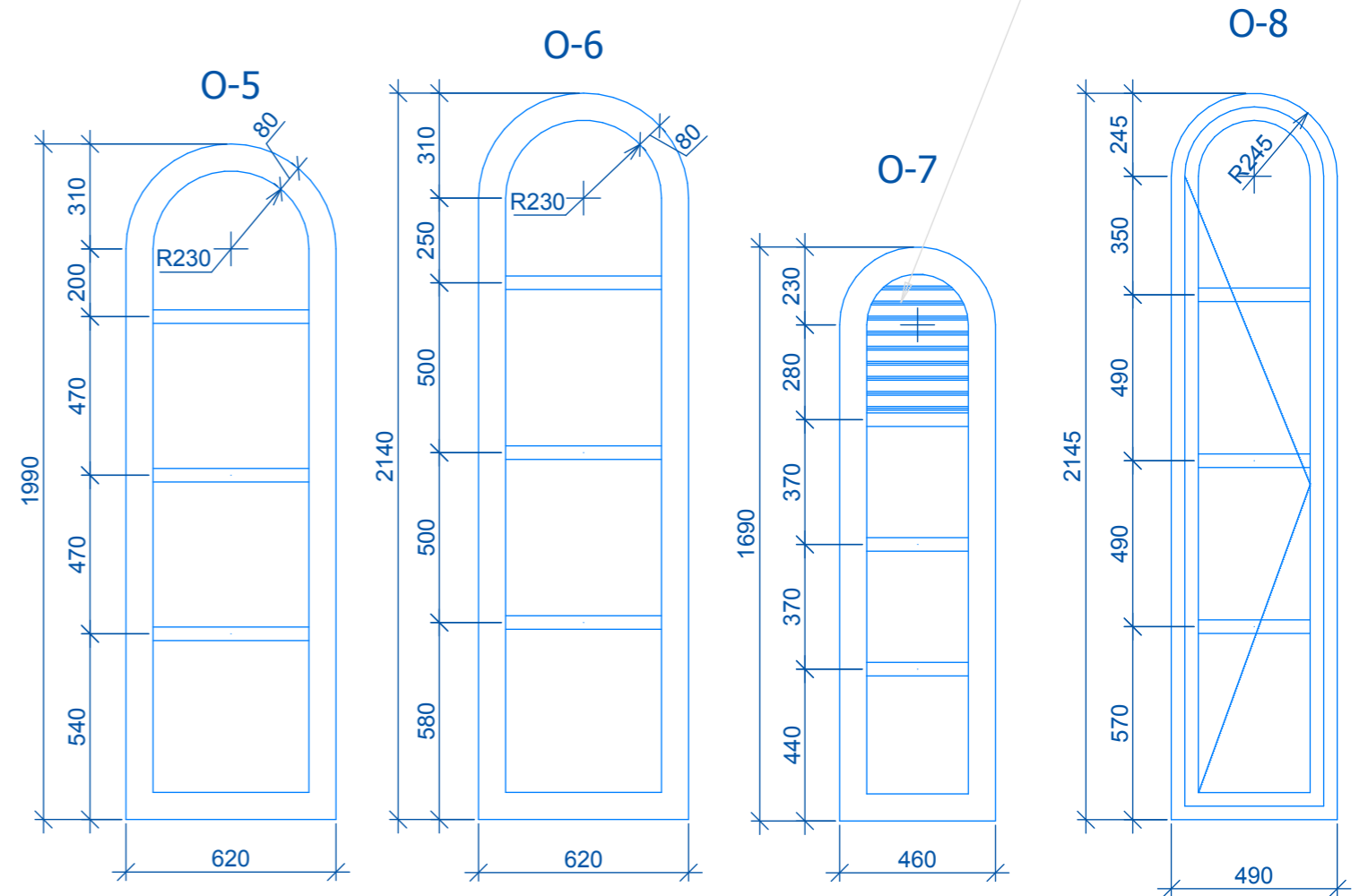


СПЕЦИФИКАЦИЯ ЭЛЕМЕНТОВ ЗАПОЛНЕНИЯ ПРОЕМОВ

МАРКА ПОЗ.	ОБОЗНАЧЕНИЕ	НАИМЕНОВАНИЕ	КОЛ. НА ЭТАЖ			ВСЕГО	ПРИМЕЧАНИЕ
			ОТМ. 0.000	ОТМ. +3.600	ОТМ. +11,990		
Дверные блоки							
1.	-	индивидуальн.	4			4	
2.		индивидуальн.	2	2		4	
3.	ГОСТ 6629-88	ДН 21-9ЛУ	-	2		2	
Оконные блоки							
О-1	лист АР-6, 7, 8.	индивид.	4			4	
О-2	лист АР-8	то же		1		1	
О-3	лист АР-6, 7.	то же	4			4	
О-4	лист АР-6, 7.	индивид.		6		6	
О-5	лист АР-6, 7.	то же		4		4	
О-6	лист АР-6, 7.	то же		2		2	
О-7	лист АР-6, 7, 8.	то же			8	8	
О-8	лист АР-6, 7, 8.	то же	4			4	





1. Лист 11 см. с л.л. 2 – 8.
2. Оконные блоки выполнять в соответствии с требованиями ГОСТ 11214-86.

						01-2012-АР			
						Храм Покрова Пресвятой Богородицы в ст. Урухская, Георгиевского района, Ставропольского края			
Изм.	Кол. уч.	Лист	№ док.	Подп.	Дата	Заказчик: священник Сергей (Тростинский)	Стадия	Лист	Листов
ГИП		Голубинская					АР	11	
ГАП		Аксенов							
Архитектор		Попов							
						Спецификация элементов заполнения проемов. Ведомость проемов ворот и дверей. Схемы заполнения оконных проемов О-1, О-2, О-3, О-4, О-5, О-6, О-7, О-8. М 1:20.			
						ООО АСЦ "ХРАМ"			